

BMW R18 '20-

M O U N T I N G I N S T R U C T I O N S

REF. 21048

SEMIFAIRING BATWING SML TOURING MODEL



TORX
T27
T40

ALLEN
Nº 3

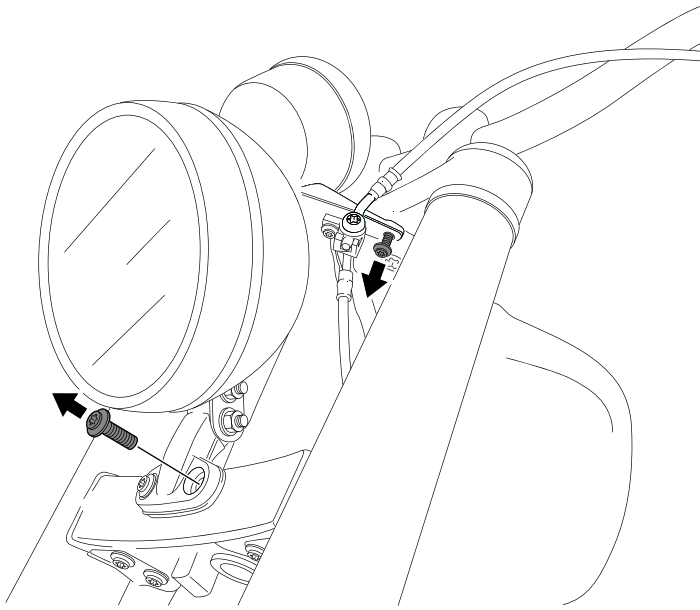
ID	PIEZA/PART	DESCRIPCIÓN	DESCRIPTION	QTY	REF
1		Semicarenado batwing SML	Batwing SML semifairing		10897N
2		Cúpula touring	Touring screen	1	10900H/W
3		Soporte izquierdo (L)	Left support (L)	1	SOPOR2P7L21047
4		Soporte derecho (R)	Right support (R)	1	SOPOR2P7R21047
5		Casquillo Ø14 x Ø8 x 7,5mm	Ø14 x Ø8 x 7,5mm Arrowhead	2	CASQUI8147-0193
6		Tornillo M8x10 ISO7380 cabeza TX (inox)	M8x10 ISO7380 TX screw (inox)	2	TORNI-I7380-905
7		Arandela nylon M5x1	M5x1 nylon washer	4	ARNV0000000245
8		Silentblock M5	M5 silentblock	4	SILENBTM5-046/1
9		Tornillo Allen M5x16 Ø11 ISO 7380	M5x16 Ø11 ISO 7380 Allen screw	4	TORNI-I7380-493
10		Tapón tornillo M5 ISO 7380	M5 ISO 7380 screw cap	4	TAPON-----85
11		Tornillo Allen M4x12 ISO7380	M4x12 ISO 7380 Allen screw	3	TORNI-I7380-800
12		Arandela nylon M4x0,5	M4x0,5 nylon washer	6	ARNV00000000311
13		Tuerca autoblocante M4	M4 nut	3	TUERCAE985-0290
14		Tapón tuerca M4	M4 cap nut	3	TAPON-----91
15		Silentblock Ø18xØ9xØ11x8	Ø18xØ9xØ11x8 Silentblock	2	SILENBGONE--064
16		Casquillo con valona Ø15xØ9x 7,5	Ø15xØ9x7,5 bush with flange	2	CASQUI-1A---324
17		Amortiguador antivibratorio silentblock Ø30x20 (M8x33, int M8x8)	Anti vibration damper silentblock Ø30x20 (M8x33, int M8x8)	2	SILENTBLOCK-539

BMW R18 '20-

INSTRUCCIONES DE MONTAJE - MOUNTING INSTRUCTIONS - MONTAGEANLEITUNG

1

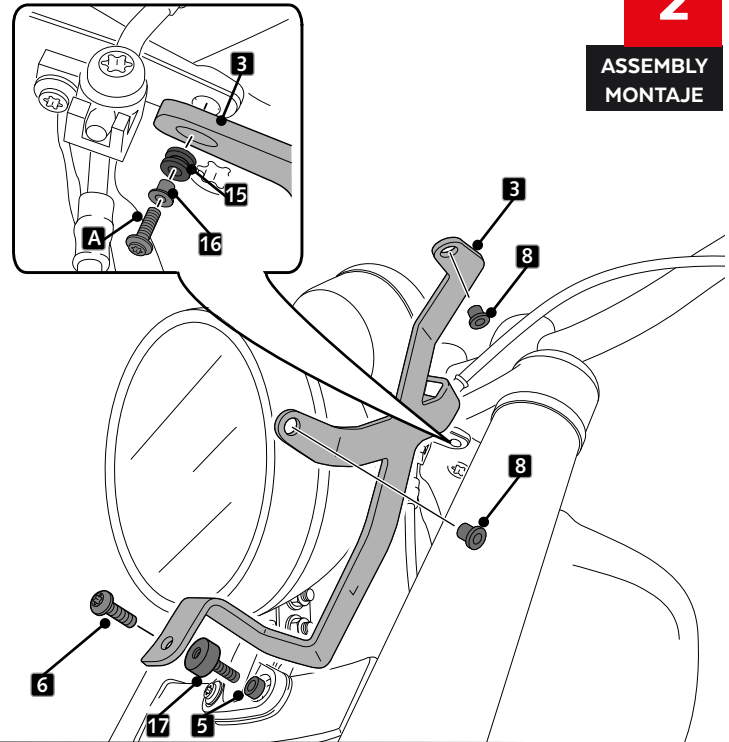
**DISASSEMBLY
DESMONTAJE**



Se muestra el montaje del lado izquierdo a modo de ejemplo, realizar los mismos pasos para el montaje del lado derecho.
The left side assembly is shown as an example, so the same steps can be performed for the right side assembly.

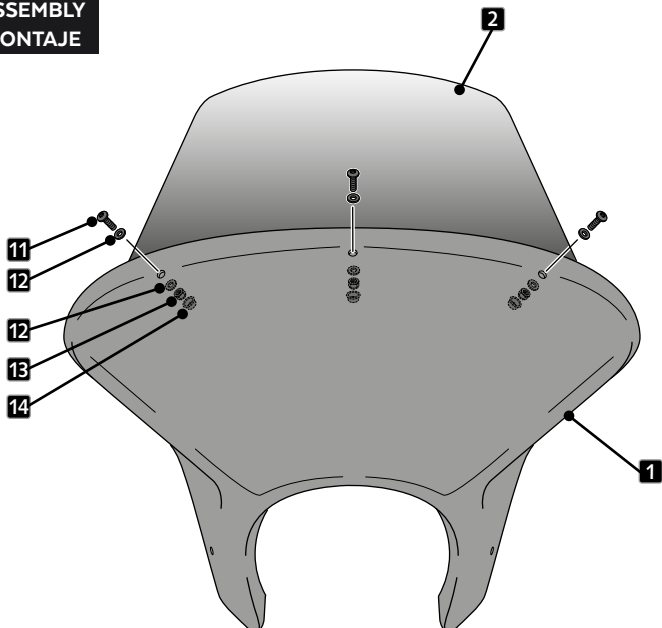
2

**ASSEMBLY
MONTAJE**



3

**ASSEMBLY
MONTAJE**



4

**ASSEMBLY
MONTAJE**

